

Solutions for a green future

SANICOL
CD54R01



www.politejo.com

The best thermoplastic solutions for infrastructure networks



Politejo Group was founded in 1978, as an industry specialized in the manufacture of thermoplastic solutions and its main activity is the production of pipes and plastic accessories for the water supply, waste water, irrigation, electricity and telecommunications.

Our strategy is based on the constant innovation of products and services, with a skilled team, able to understand the needs associated with the various sectors and present highly reliable solutions, longevity that allow the conservation of water resources and the environment.

The success of Politejo Group is based on the profile of its employees, with a family-oriented management, due to the strategic location of its manufacturing units and their complete solutions.

This profile enabled a notable growth throughout the last 40 years, and currently Politejo Group is present in Angola, Brazil, Spain, Mozambique and Portugal, with a view to expanding to new locations.

Acessórios em PVC para Saneamento

A Politejo, SA produz e comercializa a sua gama de acessórios SANICOL com a marca Politejo.

Campo de Aplicação

A gama SANICOL aplica-se geralmente nas redes de saneamento de águas residuais e pluviais enterradas sendo que podem ser também aplicadas em rede de esgotos doméstico.

Processo de Fabrico

Os acessórios da gama SANICOL são produzidos pelo processo de injeção, sendo que no caso de acessórios especiais os mesmos podem ser manipulados.

Os acessórios podem ser produzidos em cor cinza e laranja / terra.

Normas

Fabricados de acordo com a UNE-EN1401.

Ensaio

Aspecto, cor e marcação
Caract. Geométricas
efeito ao calor
resist impacto
vícat
estanquidade

Norma

EN 1401-1
EN 1401-1
EN ISO 580
EN 12061
EN 727
EN 1053

Requisito

De acordo com a norma
De acordo com a norma
de acordo com a norma
sem danos
 $\geq 79^{\circ}\text{C}$
sem fuga

Frequência

Início produção, após a 1ª hora e cada 4 horas
Início produção, após a 1ª hora e cada 4 horas
diário
anual
anual
por lote

Qualidade

Todas as unidades de produção da Politejo estão certificadas segundo a ISO9001 cumprindo com todos os requisitos para uma garantia de qualidade dos seus produtos.

Toda a nossa gama de fabrico cumpre com os requisitos da normalização europeia e todos os lotes de fabrico só são aprovados após cumprimento do plano de ensaios interno.

Os acessórios em PVC incorporam matéria-prima com certificado de produto proveniente de empresas também certificadas.

A POLITEJO garante a qualidade dos seus acessórios, desde que instalados de acordo com as boas práticas da arte.

As medidas de características dos acessórios mencionados neste catálogo podem ser alteradas sem aviso prévio.

Accesorios de PVC para Saneamiento

Politejo, S.A. produce y comercializa su gama de accesorios SANICOL con la marca Politejo.

Campo de Aplicación

La gama SANICOL se aplica generalmente a redes de saneamiento de aguas residuales y pluviales enterradas pudiendo aplicarse también en redes de evacuación doméstica.

Proceso de Fabricación

Los accesorios de la gama SANICOL son producidos por proceso de inyección, en el caso de los accesorios especiales pueden ser manipulados.

Normas

Fabricados de acuerdo a la norma UNE-EN 1401.

Ensayo

Aspecto, color y marcación
Características geométricas
Efecto al calor
Resistencia al impacto
VICAT
Estanqueidad

Norma

EN 1401
EN 1401
EN ISO 580
EN 12061
EN 727
EN 1053

Requisito

De acuerdo a la norma
De acuerdo a la norma
De acuerdo a la norma
Sin daños
 $\geq 79^{\circ}\text{C}$
Sin fugas

Frecuencia

Inicio de producción y cada 4 horas
Inicio de producción y cada 4 horas
Diario
anual
anual
por lote

Calidad

Todas las fábricas de Politejo están certificadas bajo la norma ISO 9001 cumpliendo con todos los requisitos para asegurar la calidad de sus productos. Toda la gama de fabricación cumple con los requisitos de normalización europea y todos los lotes de fabricación son aprobados después de verificar el cumplimiento con el plan de ensayos establecido.

Los accesorios de PVC incorporan materia prima con certificado de producto proveniente de empresas también certificadas.

POLITEJO garantiza la calidad de sus accesorios, siempre que sean instalados correctamente.

Las características de los accesorios mencionadas en este catálogo pueden ser modificadas sin previo aviso.

Fittings in PVC for Sewage

Politejo, SA produces and sells all its range of SANICOL Fittings with the brand Politejo.

Field of Application

The brand SANICOL is usually applied in residual and rainwater underground networks, being that it can also be applied in basic sewage networks.

Production Process

Fittings of the SANICOL brand are produced by injection and, in special diameters, by fabrication. The fittings are available in both Grey and Orange/Clay color.

Standards

Produced according to UNE-EN1401.

Test	Standard	Criteria	Period
Visual look, Color and Brand	EN 1401-1	According to the Standard	Beginning of Production, after 1 hour, every 4 hours
Geometric Characteristics	EN 1401-1	According to the Standard	Beginning of Production, after 1 hour, every 4 hours
Heat Effect	EN ISO 580	According to the Standard	Daily
Impact Resistance	EN 12061	No Damage	Annually
vicat	EN 727	≥79°C	Annually
Water Tightness	EN 1053	No Leakage	Per Lot

Quality

All the production units of Politejo are certified according to ISO 9001, complying with all the requirements to guarantee the quality of their products.

Our brand complies with all the requirements of the European Standard and each and every lot of production are only approved once they completed our internal plan of tests.

The fittings in PVC are made of certified raw materials provided by companies that are also certified.

POLITEJO assures the quality of its fittings, when they are installed according to the good practices of the art.

All the measures of the fittings present in this catalog can be subjected to change without previous notice.

Raccords en PVC pour Assainissement

POLITEJO, SA produit et commercialise sa gamme des Raccords SANICOL avec la marque Politejo.

Domaine d'Application

La gamme SANICOL est généralement appliquée dans les réseaux d'eaux usées et des eaux pluviales d'assainissement enterrés et qui peut également être appliquée à un réseau d'égout domestique.

Processus de Fabrication

La gamme de Raccords SANICOL sont produits par moulage par injection; Dans le cas d'accessoires spéciaux, ils peuvent être manipulés. Les raccords peuvent être produits en colleur gris et orange / terre.

Normes

Fabrication selon la norme UNE-EN1401.

Essai	Normes	Exigence	Fréquence
Apparence, couleur et marquage	EN 1401-1	Selon la norme	Début de la Production, après la 1ère heure et toutes les 4 heures
Caractéristiques géométriques	EN 1401-1	Selon la norme	Début de la Production, après la 1ère heure et toutes les 4 heures
Effet de la Chaleur	EN ISO 580	Selon la norme	Tous les Jours
Résistance à l'impact	EN 12061	Sans Dommage	Annuel
Vicat	EN 727	≥79°C	Annuel
Étanchéité	EN 1053	Sans Fuite	Par Lot

Qualité

Toutes les POLITEJO unités de production sont certifiées selon la norme ISO9001 conformément à toutes les exigences relatives à l'assurance de la qualité de leurs produits.

Toutes nos gammes de fabrication sont conformes aux exigences des normes européennes et tous les lots sont approuvés seulement après conformité avec le plan de test interne.

Raccords en PVC incorporent des matières premières avec certificat de produit de sociétés ont également certifiées

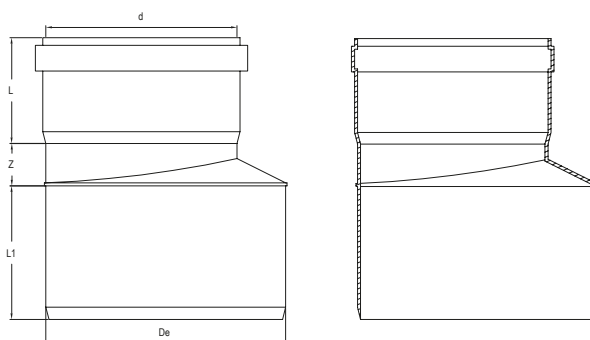
POLITEJO garantit la qualité des Raccords qui ont été installés conformément aux bonnes pratiques de travail.

Les caractéristiques des mesures des raccords mentionnés dans ce catalogue peuvent être modifiés sans préavis.

SANICOL

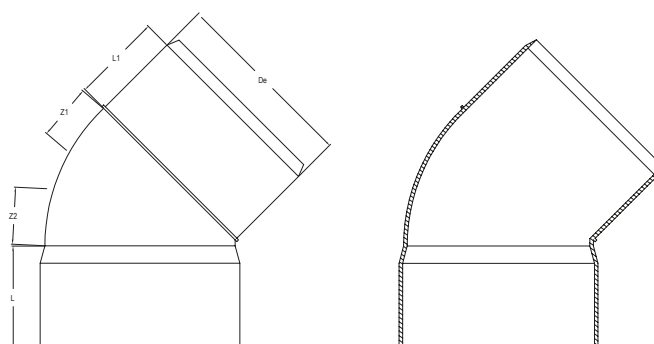
ACESSÓRIOS// PIEZAS // FITTINGS//RACCORDS

Aumento Exterior SB // Aumento Ext. SB // Outside Increase Adaptor SB // Manchon Augmentation Ext.SB



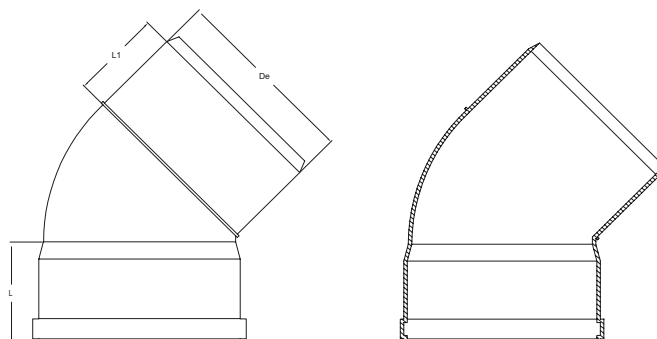
DN (mm)	KG	De (mm)	d (mm)	L (mm)	L1 (mm)	Z (mm)
160x125	0,361	160	125	77	95	31
200x160	0,624	200	160	78	106	35
200x250	-	200	250	106	125	38
250x315	-	250	315	128	132	46
315x400	-	315	400	-	-	-

Curva AL 45° // Codo AL 45° // Bend AL 45° // Coude AL 45°



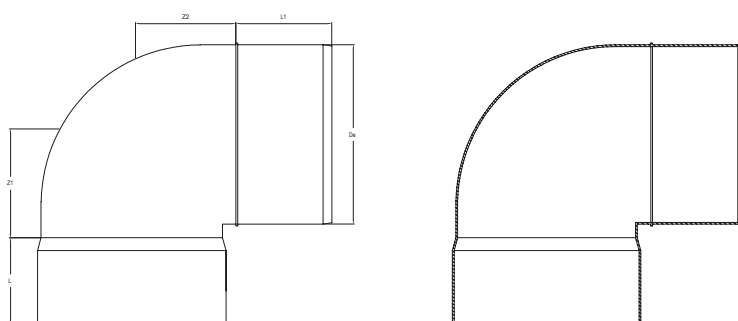
DN (mm)	KG	De (mm)	L (mm)	L1 (mm)	Z1 (mm)	Z2 (mm)
160	0,588	160	82	91	51	51
200	1,080	200	98	111	53	55

Curva SB 45° // Codo SB 45° // Bend SB 45° // Coude SB 45°



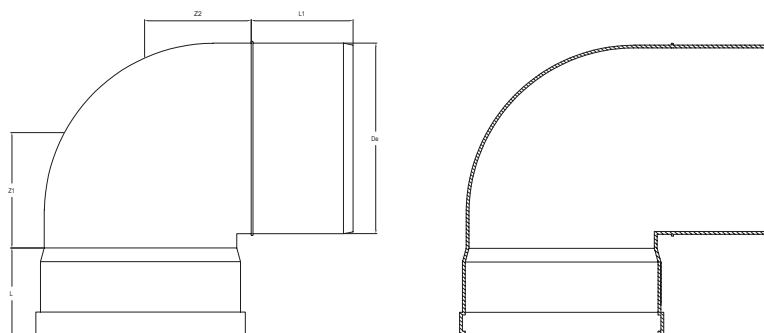
DN (mm)	KG	De (mm)	L (mm)	L1 (mm)
140	0,401	140	75	81
160	0,541	160	79	57
200	1,033	200	89	108
250	-	250	128	125
315	-	315	155	132
400	-	400	119	150

Curva AL 87°30' // Codo AL 87°30' // Bend AL 87°30' // Coude AL 87°30'



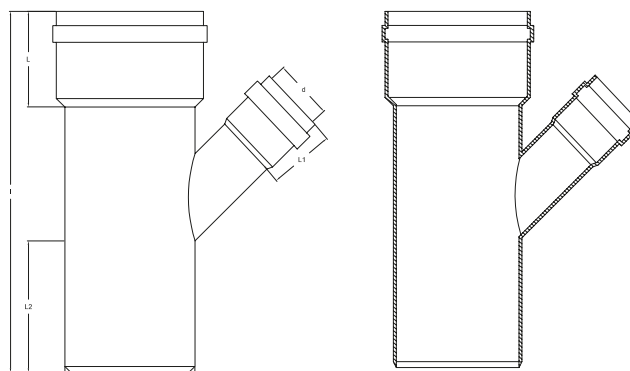
DN (mm)	KG	De (mm)	L (mm)	L1 (mm)	Z1 (mm)	Z2 (mm)
160	0,588	160	82	91	51	51
200	1,080	200	98	111	53	55

Curva SB 87°30' // Codo SB 87°30' // Bend SB 87°30' // Coude SB 87°30'



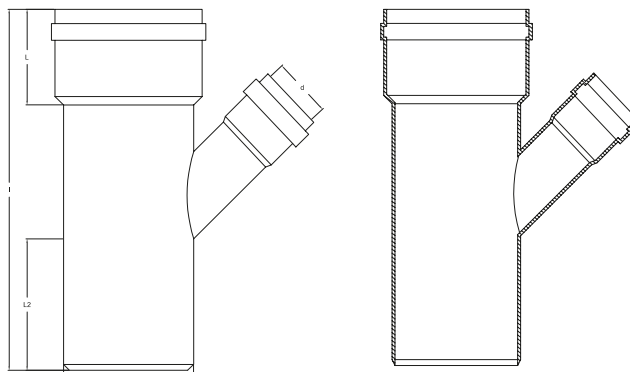
DN (mm)	KG	De (mm)	L (mm)	L1 (mm)	Z1 (mm)	Z2 (mm)
140	0,531	140	73	79	36	21
160	0,716	160	79	58	42	26
200	1,444	200	92	109	53	48
250	-	250	128	125	143	131
315	-	315	155	132	180	165
400	-	400	119	150	121	193

Forquilha red. SB // Injerto red. SB // Junction red. SB 45° // Branchement red. SB 45°



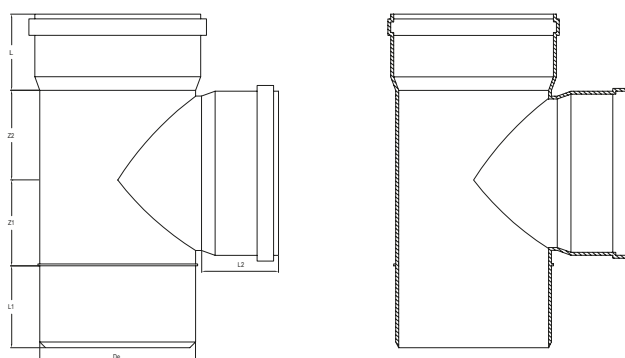
DN (mm)	KG	De (mm)	d (mm)	L (mm)	L1 (mm)	L2 (mm)	I (mm)
160x125	0,956	160	125	78	69	103	372
200x125	2,052	200	125	95	85	127	410
200x160	1,869	200	160	93	78	105	445
250x200	-	250	200	128	106	120	521

Forquilha simples SB // Injerto SB // Junction SB 45° // Branchement SB 45°



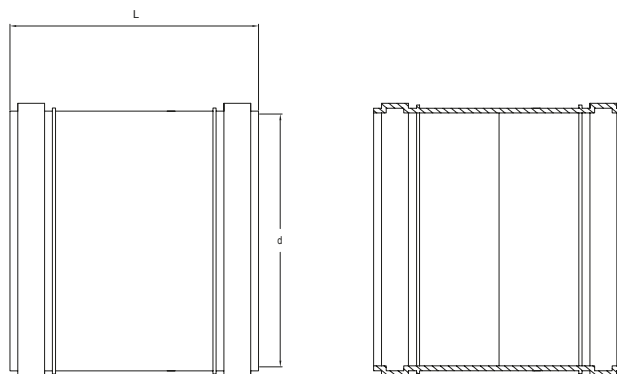
DN (mm)	KG	De (mm)	L (mm)	L2 (mm)	l (mm)
140	0,859	140	75	-	368
160	1,230	160	86	81	428
200	2,335	200	103	99	512
250	-	250	128	125	610
315	-	315	155	132	737
400	-	400	-	-	-

Tê simples SB // Te SB // Junction SB 87°30' // Branchement SB 87°30'



DN (mm)	KG	De (mm)	L (mm)	L1 (mm)	L2 (mm)	Z1 (mm)	Z2 (mm)
140	0,859	140	-	-	-	-	-
160	1,230	160	86	81	86	83	89
200	2,335	200	106	99	106	106	111
250	-	250	128	125	128	131	138
315	-	315	155	132	155	165	173
400	-	400	-	-	-	-	-

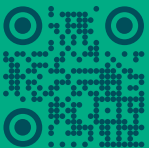
União simples SB // Manguito SB // Coupler SB // Manchon SB



DN (mm)	KG	d (mm)	L (mm)
160	0,395	160	76
200	0,682	200	95
250	-	250	250
315	-	315	293
400	-	400	244



Solutions for
a green future



www.politejo.com
geral@politejo.com

